

# 未来ノート

## 巨理町のエンディングノート

名前

記入日

年 月 日

巨理町 × 株式会社 サイネックス



わたりん

● 親身になって解決へ導きます! ●

TEL.0223-22-4339

キムタクに

お願いして  
よかった!!



相続

お任せください!

相続・遺言・資産運用

建設業許可申請

生損保見直し・法人設立



木村拓也税理士事務所

お問い合わせは ▶ 0223-22-4339

【行政書士】〒989-2433 岩沼市桜四丁目3-5 FAX 0223-23-1244

生保・損保代理店

相続遺言

建設業許可

助成金・給与計算

(有)木村経営管理会計 / 木村拓也税理士事務所 / 木村紀子社会保険労務士事務所

# 「未来ノート」とは？

- 自分のこれまでの人生を振り返ること
- これからの人生の指針を明確にしておくこと
- 自分にもしものことがあった時に対応すべきこと
- 自分にとって大切な人たちに伝えておきたいこと

これらの項目について、自筆で書き記しておくことにより、普段は漠然としている自分の気持ちが少しずつ整理されてくることでしょうか。記入内容について、ご家族や友人に相談してみるのも、新しい発見ができて良いかもしれません。

このノートが、あなたがこれからの人生を充実して過ごす一助となれば幸いです。

## 未来ノートの書き方について

- ① 堅苦しく考えず、書きやすい項目から気楽に記入してください。
- ② よく分からない項目は、誰かと話し合ってみてください。
- ③ 記入した後に改めて読み返してみて、修正してもいいでしょう。
- ④ このノートは法的な効力を有しません。
- ⑤ このノートの存在と保管場所について、誰かに伝えておきましょう。
- ⑥ このノートの取り扱いに注意して、第三者が勝手に読むことができないように管理しましょう。

更新履歴

年 月 日 /

年 月 日 /

年 月 日

お問合せ先

巨理町地域包括支援センター「やすらぎ」  
〒989-2393 宮城県巨理郡巨理町字悠里1番地  
☎0223-34-1331

広 告

## 司法書士法人わたりやまもと

- ◎遺言書・エンディングノートの書き方相談、作成
- ◎相続手続き（不動産、預貯金、株など） ◎相続放棄
- ◎土地建物、農地、山などの名義変更（生前贈与、譲渡など）
- ◎会社の登記 ◎その他法律相談…お気軽にお電話ください。

月曜～土曜 9時～18時

☎0120-438-394

相談無料 自宅訪問可

司法書士法人わたりやまもと

〒989-2201 巨理郡山元町山寺字山下89番地

日祝・時間外予約応相談

LINEでもご連絡いただけます!



# INDEX

広告

新築・リフォーム・増改築  
なんでも、ご相談下さい。

株式会社 **小澤建築**  
代表取締役 小澤充

巨理町字新井町64-2  
☎0223-32-2035

巨理町(株)小澤建築 検索

Ozawa Architecture Co.Ltd



## 4

### 第1章 わたしのこと

- ▶ 基本情報 ..... 4
- ▶ 緊急連絡先 ..... 5
- ▶ 保険証・免許証等 ..... 5
- ▶ 自分のからだについて ..... 6
- ▶ 大切なあなたへ ..... 8

## 13

### 第2章 まわりの人のこと

- ▶ 家系図 ..... 13
- ▶ 親戚リスト ..... 14
- ▶ 友人リスト ..... 14
- ▶ お付き合いリスト ..... 15
- ▶ ペット ..... 15

## 16

### 第3章 もしものとき…介護・医療のこと

- ▶ もしものとき、わたしにとって大切なこと ..... 16
- ▶ 病気になったら ..... 17
- ▶ 介護が必要になったら ..... 18
- ▶ 判断力が落ちたら ..... 19
- ▶ 成年後見制度について ..... 19
- ▶ 遺言状について ..... 19





見やすく読みまちがえにくい  
ユニバーサルデザインフォント  
を採用しています。

— 広 告 —

地域社会のリサイクル向上に努めます!!

**有限会社  
マルカコーポレーション**

建物解体工事とゴミ処分のことなら  
何でもお任せください。



・特定建設業 国土交通大臣許可（特-6）第29152号  
・一般貨物自動車運送事業 東自貨第53号  
・産業廃棄物収集運搬業 統一許可番号107123

蔵王町大字小村崎字大久保80-2  
電話 0224-33-4340

## 20 第4章 財産のこと

- ▶ 不動産・預貯金・生命保険・公的年金  
..... 20
- ▶ 公共料金など口座自動引き落とし  
の設定 ..... 20
- ▶ ローン・借入金・借金の保証・貸付金  
など ..... 21
- ▶ その他財産に関する伝えたいこと  
..... 21

## 22 第5章 もしものとき…葬儀・お墓のこと

- ▶ 葬儀のこと ..... 22
- ▶ お墓のこと ..... 24
- ▶ 大切なもの・渡したいもの ... 25
- ▶ 処分・整理したいもの ..... 25

## 26 第6章 わたりズム体操

## 28 第7章 地域の身近な相談窓口

- ▶ 相談・手続き先 ..... 28



# 第1章 わたしのこと

あなた自身の情報をまとめておきましょう。緊急時などいざという時によりよいサポートを築いてもらえるよう、これをきっかけに整理しておきましょう。

## 基本情報

ふりがな  
名前:

生年月日: 年 月 日生

血液型(A・B・AB・O)型  
RH(+・-)

住所:

本籍:

電話番号 自宅:

携帯電話:

解除パスワード:

メールアドレス: @

パソコンパスワード:

インターネットバンキング:

利用サイトのパスワード:

廣告



フローラ会員  
募集中!

FLORA FLORA  
メモリアルホール 柴田

メモリアルホールおおくま  
巨理郡巨理町逢隈中泉字的場103-2 TEL.0223-32-9980

FLORA 新たな旅立ちのお手伝い  
フローラメモリアルホール柴田  
TEL.0224-58-2277 柴田町大字中名生字佐野32-1



## 緊急連絡先

① <small>ふりがな</small> 名前： 連絡先： <small>〒</small> 住所	続柄： 電話：
② <small>ふりがな</small> 名前： 連絡先： <small>〒</small> 住所	続柄： 電話：
③ <small>ふりがな</small> 名前： 連絡先： <small>〒</small> 住所	続柄： 電話：

## 保険証・免許証等

名称	記号・番号・その他	備考(保管場所など)
健康保険被保険者証		
介護保険被保険者証		
後期高齢者医療保険被保険者証		
運転免許証		
パスポート		
個人番号カード (マイナンバーカード)		
その他(            )		



広 告

**解体工事業**  
宮城県第826号

解体工事業
産業廃棄物収集運搬業
一般廃棄物処理業

宮城県第00412209747

早英総業
亘理町字裏城戸160-1  
TEL0223-23-0928  
FAX0223-23-0954

◎かかりつけの病院と薬

病院名・科:

電話番号:

医師名:

病名:

いつも飲む薬:

病院名・科:

電話番号:

医師名:

病名:

いつも飲む薬:

病院名・科:

電話番号:

医師名:

病名:

いつも飲む薬:

病院名・科:

電話番号:

医師名:

病名:

いつも飲む薬:



※該当箇所□にチェックを入れる

◎アレルギーなど

- 薬 (種類: \_\_\_\_\_ )
- 食品(種類: \_\_\_\_\_ )
- その他( \_\_\_\_\_ )

◎過去にかかったことのある大きな病気・けが

- 病名・症状: \_\_\_\_\_  
治療期間: \_\_\_\_\_  
病院名: \_\_\_\_\_

- 病名・症状: \_\_\_\_\_  
治療期間: \_\_\_\_\_  
病院名: \_\_\_\_\_

- 病名・症状: \_\_\_\_\_  
治療期間: \_\_\_\_\_  
病院名: \_\_\_\_\_

- 病名・症状: \_\_\_\_\_  
治療期間: \_\_\_\_\_  
病院名: \_\_\_\_\_

◎お薬手帳

- 有・無 保管場所: \_\_\_\_\_

※該当箇所□にチェックを入れる

◎その他手帳等の有無

障害者手帳 有・無 保管場所:

種類:  身障  療育  精神  
級 障害名

その他(難病等):

◎身分証明書や貴重品等の有無

名称: 保管場所:

名称: 保管場所:

名称: 保管場所:

大切なあなたへ

大切な人へ伝えたいメッセージをまとめておきましょう。

家族・親族・友人・お世話になった方へのメッセージ

\_\_\_\_\_さんへ

Handwriting practice area with horizontal dashed lines.

これまでのわたし → 今のわたし → これからのわたし

◎誕生(例:名前の由来など)

.....

.....

.....

◎幼少期

.....

.....

.....

◎中学・高校・大学等

.....

.....

.....

.....

.....

.....



広告

電気・通信・防災の安全を目指して

**NK 日幸電設株式会社**

発変電工事・電気工事・トランスモーター修理・ブレーカー販売  
などございましたらばお電話ください。

**☎0223-34-3161 (代)**

亘理町逢隈鹿島字吹田19-1

◎結婚・子育て

.....

.....

.....

.....

.....

◎職歴

.....

.....

◎これまで住んだ家・場所

.....

.....

◎大切な思い出

.....

.....

.....

.....

.....

❖ 自分の「これまで」を振り返ることで、自分が大切にしたいことや自分の思いが見えてくるかもしれません。また家族にとっても、あなたへの思いを明日へつないでいく大切な1ページになることでしょう。

◎趣味・特技

.....  
.....

◎好きな食べ物

.....  
.....

◎好きな花、音楽、本など(思い出のものなど)

.....  
.....

◎好きな時間(いきいきできる時間やほっとする時間など)

.....  
.....

◎大事な物(自分だけの宝物など)

.....  
.....

◎お気に入りの場所(思い出の場所、好きな場所など)

.....  
.....

これまでのわたし → 今のわたし → これからのわたし

◎これからやりたいこと(チャレンジしたいこと)

.....

.....

▶そのために必要なこと

.....

.....

◎ 年後 (わたし 歳)

.....

.....

▶そのために必要なこと

.....

.....

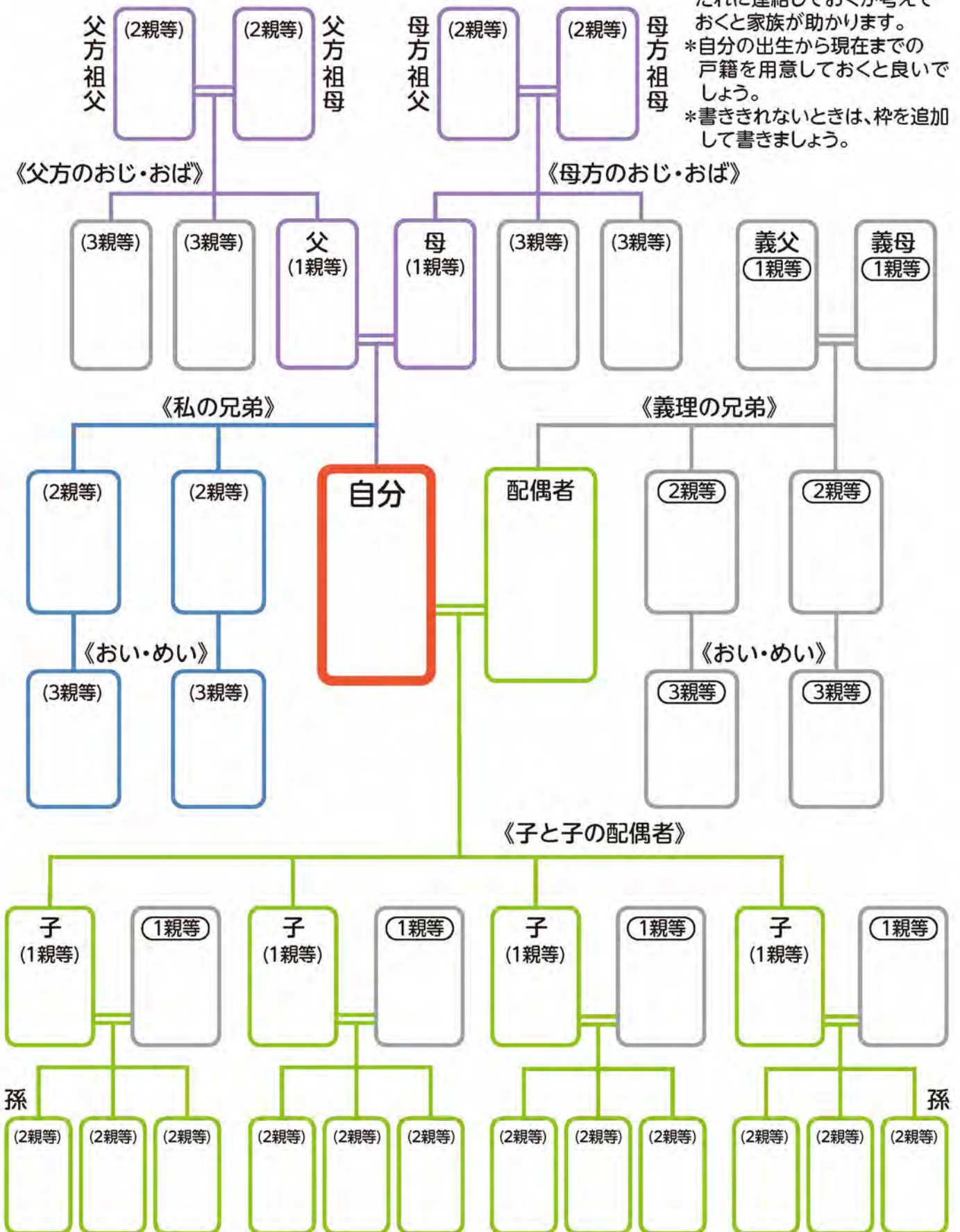
生活の中で、できるだけ体や心を動かす機会があるといいですね。そのためには、体を動かす教室に通ったり、外に出て人との交流を楽しんだり、活動的な生活を心がけましょう。



# 第2章 まわりの人のこと

## 家系図

\*わかる範囲で書いてみましょう。  
もしものことがあったとき、だれに連絡しておくか考えておくとう家族が助かります。  
\*自分の出生から現在までの戸籍を用意しておくとう良いでしょう。  
\*書ききれないときは、枠を追加して書きましょう。



## 親戚リスト

名 前	続柄 (関係)	現住所	連絡先	入院時・葬儀時連絡
				する・しない どちらでもよい
				する・しない どちらでもよい
				する・しない どちらでもよい
				する・しない どちらでもよい
				する・しない どちらでもよい
				する・しない どちらでもよい
				する・しない どちらでもよい
				する・しない どちらでもよい

## 友人リスト

名 前	続柄 (関係)	現住所	連絡先	入院時・葬儀時連絡
				する・しない どちらでもよい
				する・しない どちらでもよい
				する・しない どちらでもよい
				する・しない どちらでもよい
				する・しない どちらでもよい
				する・しない どちらでもよい
				する・しない どちらでもよい
				する・しない どちらでもよい
				する・しない どちらでもよい



## お付き合いリスト

名前	続柄 (関係)	現住所	連絡先	入院時・葬儀時連絡
				する・しない どちらでもよい
				する・しない どちらでもよい
				する・しない どちらでもよい
				する・しない どちらでもよい
				する・しない どちらでもよい
				する・しない どちらでもよい
				する・しない どちらでもよい
				する・しない どちらでもよい

## ペット

種類 犬・猫・その他	名前	気をつけてほしいこと 注意すること	もしものとき
			<input type="checkbox"/> 家族の判断に任せる <input type="checkbox"/> 特定の人に託したい ( )
			<input type="checkbox"/> 家族の判断に任せる <input type="checkbox"/> 特定の人に託したい ( )
			<input type="checkbox"/> 家族の判断に任せる <input type="checkbox"/> 特定の人に託したい ( )
			<input type="checkbox"/> 家族の判断に任せる <input type="checkbox"/> 特定の人に託したい ( )
			<input type="checkbox"/> 家族の判断に任せる <input type="checkbox"/> 特定の人に託したい ( )

# 第3章 もしものとき…介護・医療のこと

第3章 もしものとき…介護・医療のこと

## もしものとき、わたしにとって大切なこと

「もしものとき」に備えて医療や介護に関する考え方や、今後どうしたいかなどの思いを書き留めておきましょう。

※該当箇所□にチェックを入れる

◎もし生きることができる時間が限られているとしたら、あなたにとって大切なことはどんなことですか？以下の中から選んでみて下さい(複数回答可)

- 家族や友人
- 家族の負担にならないこと
- 仕事や社会的な役割
- 趣味
- 身の周りのことが自分でできること
- ひとりの時間が保てること
- できる限りの治療が受けられること
- 経済的なこと
- その他(具体的に書いて下さい)

◎あなたは重体や危篤になった経験や、親しい方を亡くしたご経験はありますか？ご自身、ご家族や友人のご経験、またテレビや映画の場面を通じてお感じになったことについて、お伺いします。

「こんな最期だったらいいな、こんな治療やケアを受けたいな」と感じたことはどんなことですか？具体的に書いてみましょう。

.....

.....

「こんな最期は嫌だな、こんな治療やケアは嫌だな」と感じたことはどんなことですか？具体的に書いてみましょう。

.....

.....

今後もし同じような状況になったとしたらどのような治療やケアを受けたいですか？具体的に書いてみましょう。

.....

.....

## 病気になるたら

※該当箇所□にチェックを入れる

### ◎告知について

- 病名や余命を告知してほしい       病名のみ告知してほしい  
 家族等に任せる       その他( )

### ◎延命治療について

- 可能な限り延命治療を受けたい       延命治療を希望しない  
 苦痛を少なくすることをしてほしい       その他( )

### ◎希望する延命治療

- 点滴による水分補給       中心静脈栄養       経管栄養(胃ろう含む)  
 昇圧剤の投与       人工呼吸器       蘇生術(心臓マッサージなど)  
 その他(具体的に)( )

### ◎終末医療について

- 自宅で過ごしたい       病院で看護を受けたい  
 病院以外の施設等で過ごしたい       その他( )

### ◎臓器の提供等について

- 臓器提供意思表示カードで、提供を意思表示している  
 臓器提供等は希望しない       その他( )

◎自分以外の誰かが介護・医療のことを判断しなくてはいけない場合、意見を尊重してほしい人は誰ですか？

名前： \_\_\_\_\_ 続柄： \_\_\_\_\_ 連絡先： \_\_\_\_\_



広告

県南エリアコミュニティ地域生活支援拠点

### 県南ありのまま舎

障害のある人、地域で暮らす人、働く人、それぞれの個性があっていいと思う。ありのまま、笑顔で生きることのできる、地域で必要とされる、そんな「ケアコミュニティ」を目指しています。

**活動内容** ・基幹相談支援センター・施設入所・短期入所・生活介護  
 ・診療所 ・居宅介護・訪問看護・移動支援

★スタッフを随時募集中 (経験は問いません。働きながら学べます)

**施設の職種** ・相談員・ケアスタッフ・看護師・事務員・宿直  
 ・環境整備(清掃・洗濯・食事介助等)・パート・ボランティア  
 ※興味のある方はいつでもご連絡お待ちしております。



☎0223-23-0760 巨理郡巨理町字旧館61-7

## 介護が必要になったら

※該当箇所□にチェックを入れる

### ◎介護をお願いしたい人

できるだけ家族に任せたい

名前:

続柄:

連絡先:

介護の専門家に任せたい( )

家族・親族の判断に任せたい

その他( )

### ◎介護してほしい場所

なるべく自宅を希望する

病院や施設に入りたい

名称

家族・親族の判断に任せたい

### ◎介護の費用について

わたしの年金や預金でまかなってほしい

保険に加入している(保険の名前・種類: )

用意している(保管場所: )

その他( )

▶ 体力の低下や日常生活に支援が必要と感じるなど、気になることがありましたら地域包括支援センター(P1)にご相談ください。必要に応じて、介護予防のための事業等をご案内します。



◎財産管理などをお願いしたい人

配偶者

名 前: \_\_\_\_\_

子ども

名 前: \_\_\_\_\_

その他

名 前: \_\_\_\_\_

成年後見制度について

認知症等で、判断能力が十分でない方を保護・支援するための制度です。成年後見制度は「法定後見制度」と「任意後見制度」があります。

▶法定後見制度

家庭裁判所が選任した成年後見人等が、本人の利益を考えながら、本人の代理として契約などの法律行為をしたり、本人が行った不利益な法律行為を後から取り消したりすることができます。

▶任意後見制度

本人が十分な判断能力があるうちに、将来、判断能力が不十分になった場合に備えて、あらかじめ自らが選んだ代理人(任意後見人)に、自分の生活、療養看護や財産管理に関する事務について代理権を与える契約(任意後見契約)を公証人の作成する公正証書で結んでおくというものです。

(※法務省ホームページ「成年後見制度～成年後見登記制度」より抜粋しています。)

遺言状について

財産を残す方の意思を尊重し、相続のトラブル発生を防止するなど、相続手続きを円滑に行うために遺言状の作成を検討してみてもいかがでしょうか。

遺言状には「自筆証書遺言」「公正証書遺言」「秘密証書遺言」があり、作成者や手続きが異なります。詳しくはお近くの各機関にご確認ください。

▶自筆証書遺言

作成者: 本人の自筆      手続き: 裁判所      保管方法: 本人が保管する

▶秘密証書遺言

作成者: 本人が望ましい      手続き: 裁判所      保管方法: 本人が保管する

▶公正証書遺言

作成者: 公証人役場で作成      手続き: 公証人役場      保管方法: 公証人役場で保管

# 第4章 財産のこと

第4章 財産のこと

家族であっても、個人がどのような財産を持っているかは分からない事が多いものです。一覧にしてまとめておきましょう。

## 不動産・預貯金・生命保険・公的年金

名称	内容	保管場所	備考

人が亡くなると、その人の預貯金口座が凍結され、お金を動かせなくなる場合があります。口座からの自動引き落としもできなくなります。

## 公共料金など口座自動引き落としの設定

### ▶ 口座自動引き落としの設定

項目	金融機関	口座番号	引き落とし日	備考

広 告

税金・相続の事ならおまかせください。



有限  
会社

**あすなろ会計事務所**  
鈴木俊税理士事務所

事務所 巨理町逢隈中泉字八幡28-3  
**TEL.0223-32-1410**  
FAX.0223-32-2141



ローン・借入金・借金の保証・貸付金など

▶ ローン・借入金

借入先／連絡先	内 容	金額／返済期限	備 考 (契約書の保管場所など)

▶ 他人の借金の保証(連帯保証人)

主債務者(お金を借りた人)／ 連絡先／間柄	債権者(お金を貸した人)／ 連絡先	保証した金額／保証日	備 考 (契約書の保管場所など)

▶ 貸付金等について

貸付先／連絡先	内 容	貸付金額／貸付日	備 考 (証書の有無など)

その他財産に関する伝えたいこと

◎メモ

.....

.....

廣 告

**山元町の便利屋 何でも屋**

・不用品処分・遺品整理・ごみ屋敷  
 ・お庭の手入れ・水まわりサービス  
 ・ハウスクリーニング・網戸張替

・エアコンサービス・アンテナ作業  
 ・雨樋清掃・ハチ駆除・買取 など

上記以外でも、お気軽にお声掛け下さいませ!

**まるごとや** 巨理郡山元町鷺足字中道4-23 見積 無料

☎0223-36-9509

一般廃棄物収集運搬許可 産業廃棄物収集運搬許可 古物商許可 宮城県公安委員会 221080000409号

# 第5章 もしものとき…葬儀・お墓のこと

## 葬儀のこと

※該当箇所□にチェックを入れる

### ◎葬儀の実施と規模

- しなくてもいい
- 家族・近親者のみで行ってほしい(家族葬)
- 広く知らせて一般的な形式で行ってほしい
- 家族・親族の判断に任せる
- その他( )

### ◎葬儀の場所

- 葬儀社や互助会で生前予約している  
業者名( ) 連絡先( )
- 希望がある(名称等: )
- 家族・親族の判断に任せる
- その他( )

### ◎葬儀の費用

- 年金や貯金を費用にあててほしい
- 用意している(種類、保管場所等: )
- 家族・親族の判断に任せる
- その他( )

### ◎遺影

- 遺影にしてほしい写真がある(保管場所: )
- 特に決めていないので家族・親族などに任せる
- その他( )

広告

墓石・樹木葬・墓終い・遺品整理・法名彫刻

# 新浜石材

ShiNHAMA

山元町山寺字浜101

0120-14-37-14



※該当箇所□にチェックを入れる

◎葬儀について

葬儀業者との生前契約・予約

- 契約している       予約している  
(業者名: \_\_\_\_\_ 連絡先: \_\_\_\_\_ )  
 していない

葬儀を行う宗教・宗派

- 下記の宗教・宗派を希望する  
(名称: \_\_\_\_\_ 連絡先: \_\_\_\_\_ )  
 無宗教葬にしてほしい  
 家族・親族の判断に任せる

副葬品(お棺の中に入れてほしいもの)

- ある( \_\_\_\_\_ )     ない

死装束

- 身に着けたいもの  
(内容: \_\_\_\_\_ 保管場所: \_\_\_\_\_ )  
 ない

◎遺言書について

- 有(保管場所: \_\_\_\_\_ )  
 無

◎その他葬儀に関して伝えておきたいこと・希望

-----  
-----

広 告

**相続登記 売買・贈与・会社の登記 (遺言書作成)**

司法書士 行政書士 **庄司 勉 事務所**

亘理郡山元町浅生原字作田山2番地76 (山元町役場北隣) **相談は無料です**

☎(FAX兼) **0223-37-8607** 農地転用許可 各種書類の作成

## お墓のこと

※該当箇所□にチェックを入れる

### ◎お墓の場所

- 希望なし
- 希望がある  
(名称・場所等: )
- すでにある  
(名称・場所等: )

### ◎埋葬

- お任せする
- 希望がある  
(場所等: )

### ◎お墓の費用

- わたしの預金等でまかなってほしい
- 用意している  
(保管場所等: )
- その他( )

## 広告

樹木葬が  
おひとり様 **26.4**万円  
(税込)~

◆1名から最大5名まで納骨OK  
◆これまでの宗派不問  
◆安心の永代供養 ◆後継者不要  
◆生前申込みOK  
◆年間管理費不要で通年管理

ながとろ  
桜見墓苑の  
特徴

販売 有限会社やまと屋  
管理 巨理斎場 静海波

〒989-2351 宮城県巨理郡巨理町字下茨田168-1

ながとろ 桜見墓苑  
宗派不問  
生前申込み可  
永年供養

**樹木葬**

長徳寺様境内  
(巨理町長瀬字大輪203)



家族用  
新区画 **20**区画  
最大5名様納骨可能

New

◆新区画OPEN◆

見学をご希望の方・詳細をお知りになりたい方  
まずはご連絡ください

無料通話 年中無休 24時間受付

0120-141-870  
TEL: 0223-34-3344 FAX: 0223-33-1388



大切なもの・渡したいもの

※該当箇所□にチェックを入れる

何を：  
 \_\_\_\_\_  
 保管場所：  
 \_\_\_\_\_  
 誰に：名前 \_\_\_\_\_ 関係 \_\_\_\_\_  
 連絡先：  
 \_\_\_\_\_

何を：  
 \_\_\_\_\_  
 保管場所：  
 \_\_\_\_\_  
 誰に：名前 \_\_\_\_\_ 関係 \_\_\_\_\_  
 連絡先：  
 \_\_\_\_\_

処分・整理したいもの

何を	保管場所	備考

広告

巨理葬祭会館



**水仙郷**

株式会社 刈谷葬儀社



巨理町字堀の内7-1 葬儀の手配ご相談なら **24時間365日対応**

株式会社  刈谷葬儀社 **☎0223-33-1520**



# 第6章 わたりズム体操

「わたりズム体操」は、巨理町の町民歌「呼んでる朝が朝明けが」にのせた家庭でも簡単にできる各種スポーツの動きを取り入れたおすすめの健康体操です。家族みんなでチャレンジしてみましょう！

## 運動不足を解消しよう

自身の体調にあわせて、無理のない範囲で行いましょう！

### 1 ♪【前奏】



### 2 ♪阿武隈青く



### 3 ♪海ひろく



### 4 ♪希望のひかり



### 5 ♪野に 町に



### 6 ♪呼んでる



### 7 ♪朝が



### 8 ♪朝



9

♪ 明けが



10

♪ ラララ～



11

♪ 巨理 巨理 みんなの



12

♪ ふるさと～



13

♪ 築こう 築こう 明るい町を



14

♪ 【間奏】



13

【ラスト】



わたリズム  
体操

わたリズム体操はこちらから、  
動画でも視聴できます。



# 第7章 地域の身近な相談窓口

手続き、健康、法律など様々な分野で支援を行っている窓口をまとめています。お気軽にご相談ください。

## 相談・手続き先

高齢者の介護に関することや権利擁護、生活支援など、地域であなたの様々な相談に応じます。

市外局番(0223)

各種手続き窓口	主な内容	担当課	電話番号
	転居・死亡届など	町民生活課	34-1113
	国民健康保険関係	健康推進課	34-0501
	後期高齢者医療保険関係		
	国民年金関係		
	介護保険関係	長寿介護課	34-1437
	障害者手帳・福祉手当等	福祉課	34-1114
	上下水道関係	上下水道課 (水道お客様センター)	35-6881
	町民税・県民税・固定資産税・ 軽自動車税	税務課	34-1112
	農地関係	農業委員会	34-0504

相談窓口	相談種別	お問い合わせ先	電話番号
	ごみ・リサイクル相談	町民生活課	34-1113
	空き家相談		
	消費生活相談		
	生活相談	社会福祉協議会	34-7551
	高齢者の相談・成年後見制度の相談	地域包括支援センター	34-1331
家庭内暴力相談	福祉課	34-1114	

広告

## 司法書士法人わたりやまもと

- ◎遺言書・エンディングノートの書き方相談、作成
- ◎相続手続き（不動産、預貯金、株など） ◎相続放棄
- ◎土地建物、農地、山などの名義変更（生前贈与、譲渡など）
- ◎会社の登記 ◎その他法律相談…お気軽にお電話ください。

月曜～土曜 9時～18時 ☎0120-438-394

相談無料 ご自宅訪問可

日祝・時間外予約応相談

司法書士法人わたりやまもと  
〒989-2201 亶理郡山元町山寺字山下89番地  
LINEでもご連絡いただけます!





# 未来ノート

## 亘理町のエンディングノート

令和6年10月発行

発行

亘理町役場 長寿介護課



亘理町HP

〒989-2393

宮城県亘理郡亘理町字悠里1番地

TEL.0223-34-1331

株式会社  
サイネックス



サイネックスHP

制作

株式会社サイネックス 東京本部

〒102-0083 東京都千代田区麹町5-3

TEL.03-3265-6541(代表)

広告販売

株式会社サイネックス 仙台支店

〒982-0034

宮城県仙台市太白区西多賀4-13-8

TEL.022-243-6671

※掲載している広告は、令和6年9月現在の情報です。

UD  
FONT

見やすく読みまちがえにくい  
ユニバーサルデザインフォント  
を採用しています。

無断で複写、転載することをご遠慮ください。

QRコードは株式会社デンソーウェブの登録商標です。



# 未来ノート

巨理町の  
エンディングノート